

DRABEST



ALUMINIOWE DRABINY EWAKUACYJNE SYSTEM MODUŁOWY

ZESTAW 1 | DO 3 M



ZESTAW 2 | 3-4 M



ZESTAW 3 | 4-6 M



ZESTAW 4 | 6-8 M



ZESTAW 5 | 8-10 M



DRABEST SP. Z O.O.

www.drabest.pl
www.drabest.com

Mników 281,
32-084 Morawica, Polska

Handel@drabest.pl
Export@drabest.pl

INSTRUKCJA
MONTAŻU
SZCZEBLE
SPAWANE



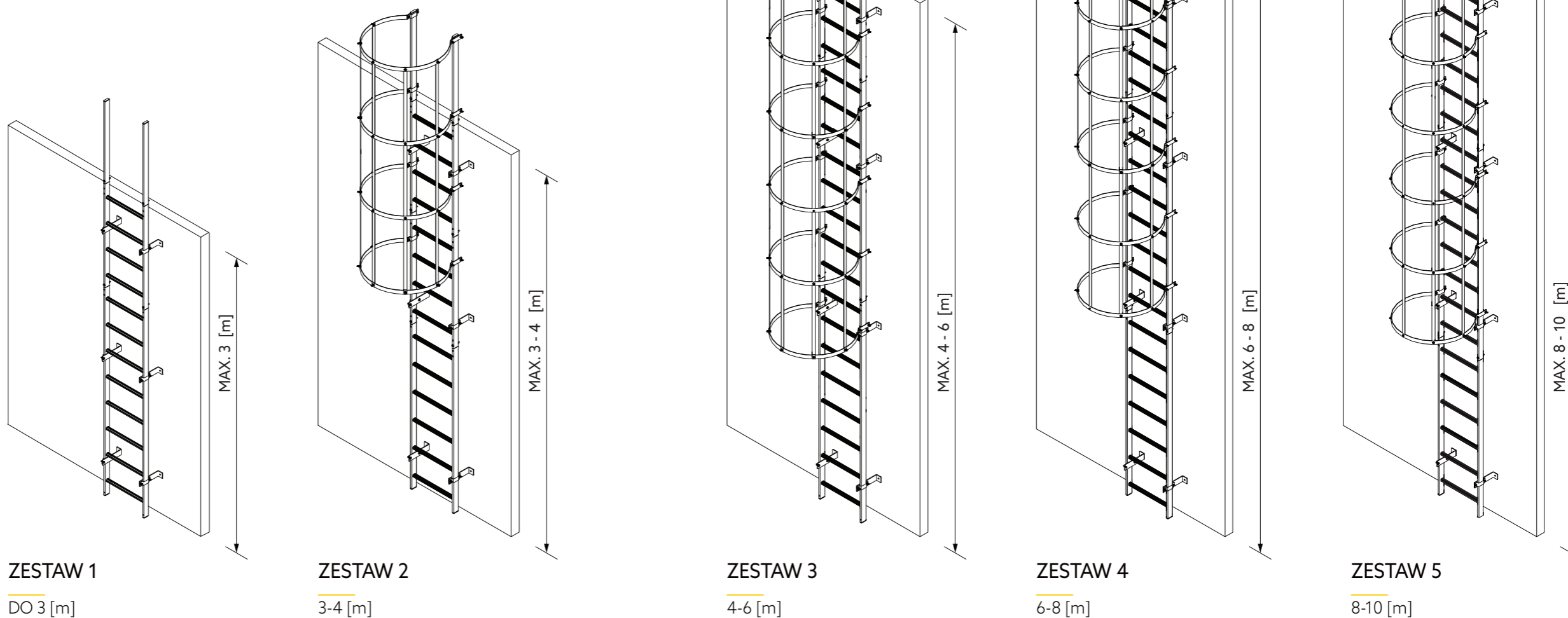
DRABINY EWAKUACYJNE - ALUMINIOWE

Aluminiowe drabiny ewakuacyjne, modułowe, marki Drabest to oryginalny system opracowany przez projektantów firmy Drabest, którzy postanowili wesprzeć branżę budowlaną w coraz szybciej wznoszonych konstrukcjach. Opracowane modułowe rozwiązanie drabin ewakuacyjnych, pozwala na szybką instalację drabiny ewakuacyjnej wewnątrz jak i na zewnątrz obiektu. Sprawdzają się tam gdzie niezbędne jest wejście do konserwacji obiektów lub urządzeń umieszczonych na wysokości. Zestawy drabin ewakuacyjnych aluminiowych są dostępne od ręki oraz dopuszczają niewielką modyfikację długości drabiny przez samego klienta. Takie rozwiązanie zaoszczędza nieraz kilkutygodniowy okres oczekiwania na drabinę wykonywaną na indywidualne zamówienie a szczegółowa instrukcja zawiera wszystkie kroki montażu drabiny aby wybrany zestaw był bezpiecznie i właściwie zamontowany. Aluminiowe drabiny ewakuacyjne Drabest to gotowe zestawy dedykowane do pokonania wysokości do 10 metrów.

Zalety modułowych drabin ewakuacyjnych Drabest SM:

- Wysoka jakość aluminium
- Łatwy montaż
- Moduły do samodzielnego montażu
- Zróżnicowane zestawy łatwo dostosować do różnej wysokości obiektu
- Drabina jednobiegowa bez kosza ochronnego:
 - 6.1.1 Zestaw 1 - max 3 [m]
- Drabina jednobiegowa z koszem ochronnym:
 - 6.2.1 Zestaw 2 - 3-4 [m]
 - 6.3.1 Zestaw 3 - 4-6 [m]
 - 6.4.1 Zestaw 4 - 6-8 [m]
 - 6.5.1 Zestaw 5 - 8-10 [m]

NEW
2023



INSTRUKCJA MONTAŻU

1. WPROWADZENIE

Niniejsza instrukcja montażu pokazuje jak montować, użytkować i konserwować aluminiową drabinę ewakuacyjną. Przed rozpoczęciem montażu należy dokładnie zapoznać się z instrukcją. Powinna być cały czas dostępna dla osób zajmujących się montażem drabin pionowych. Nieprzestrzeganie instrukcji i wymogów BHP może skutkować obrażeniami ciała oraz wypadkami ze skutkiem śmiertelnym. Za szkody powstałe z tego tytułu producent nie ponosi odpowiedzialności. Niestosowanie się do instrukcji skutkuje utratą gwarancji na produkt.

Pionowe drabiny ewakuacyjne to konstrukcje składające się z modułów, łączonych wzajemnie dzięki dopasowanym elementom.

Drabiny składają się z elementów:

- pobocznic wykonanych z aluminiowego profilu 60x20 mm
- stopni antypoślizgowych wykonanych z profilu o przekroju 28x28 mm
- kosza antyspadowego wykonanego z płaskowników

Na drabiny wystawiamy deklarację zgodności (dostępna na www.drabest.pl).

2. PRAWA AUTORSKIE

Producent zastrzega sobie wszelkie prawa autorskie do niniejszej instrukcji montażu. Kopiowanie i powielanie treści jest zabronione. Wszelkie prawa patentowe są własnością producenta.

3. OGÓLNE PRZEPISY

3.1 Użytkowanie zgodnie z przeznaczeniem.

Drabina pionowa przeznaczona jest do montażu na stałe na budynkach, maszynach itp. w celu wchodzenia na konstrukcje. Należy stosować wszystkie elementy i akcesoria dostarczone w oryginalnym opakowaniu producenta, zgodnie z niniejszą instrukcją.

3.2 Użytkowanie niezgodnie z przeznaczeniem.

Niedozwolone jest użytkowanie drabiny w następujący sposób:

- Nieprawidłowe naprawy lub zmiana konstrukcji produktu.
- Niezgodne użytkowanie elementów lub całej konstrukcji.
- Łączenie elementów innych firm z elementami firmy Drabest.

3.3 Normy i przepisy

Produkt należy zamontować oraz użytkować zgodnie z poniższymi normami:

1. Rozporządzenie Ministra Infrastruktury w sprawie warunków technicznych, jakim powinny odpowiadać budynki i ich usytuowanie.
2. PN-EN ISO 14122-4 - Bezpieczeństwo maszyn. Stałe środki dostępu do maszyn. Część 4: Drabiny stałe.
3. DIN 18799-1 - Drabiny mocowane na stałe do budynków i budowli, drabiny pionowe z bocznymi podłużnicami.

3.4 Kontrola, konserwacja i gwarancja

3.4.1 Kontrola

- Przepisy BHP wymagają, aby drabina była sprawdzana pod kątem jej stanu technicznego przez osobę uprawnioną do tego rodzaju badań.
- Osoba odpowiedzialna powinna z częstotliwością zależną od warunków pracy, ale nie rzadziej niż raz w roku skontrolować stan drabiny.
- Należy sprawdzić czy elementy systemu nie są uszkodzone.
- Należy dokonać sprawdzenia połączeń śrubowych oraz mocowań do konstrukcji.
- Należy sprawdzić zgodność z aktualnymi przepisami BHP oraz instrukcją montażu i użytkowania drabin mocowanych na stałe firmy Drabest.
- Uszkodzone elementy systemu ochrony należy wycofać z użytkowania.

3.4.1 Konserwacja

Części ruchome, jak zawiasy podestów spoczynkowych, bariery zabezpieczające należy okresowo sprawdzać pod kątem swobodnego działania.

Wgniecione, złamane lub pęknięte elementy należy wymienić.

Zanieczyszczoną drabinę pionową czyścić łagodnymi substancjami. Użycie kwasu lub ługu jest zabronione.

Ewentualne uszkodzenia powierzchni ocynkowanej należy powlekać odpowiednim środkiem antykorozyjnym.

Ewentualne uszkodzenia powierzchni lakieru należy likwidować poprzez punktowe nałożenie warstwy lakieru w odpowiednim kolorze z palety RAL, po wcześniejszym oczyszczeniu powierzchni.

3.4.2 Gwarancja

Na drabiny udzielamy 12 miesięcy gwarancji.

4. MONTAŻ

4.1 Uwagi wstępne

Upewnij się, że nośność konstrukcji, do której drabina będzie przymocowana jest wystarczająca. Producent nie odpowiada za szkody oraz ewentualne wypadki wynikające z braku sprawdzenia nośności. Obowiązek sprawdzenia nośności spoczywa na osobie montującej drabinę. Zestaw nie zawiera elementów montażowych do ściany.

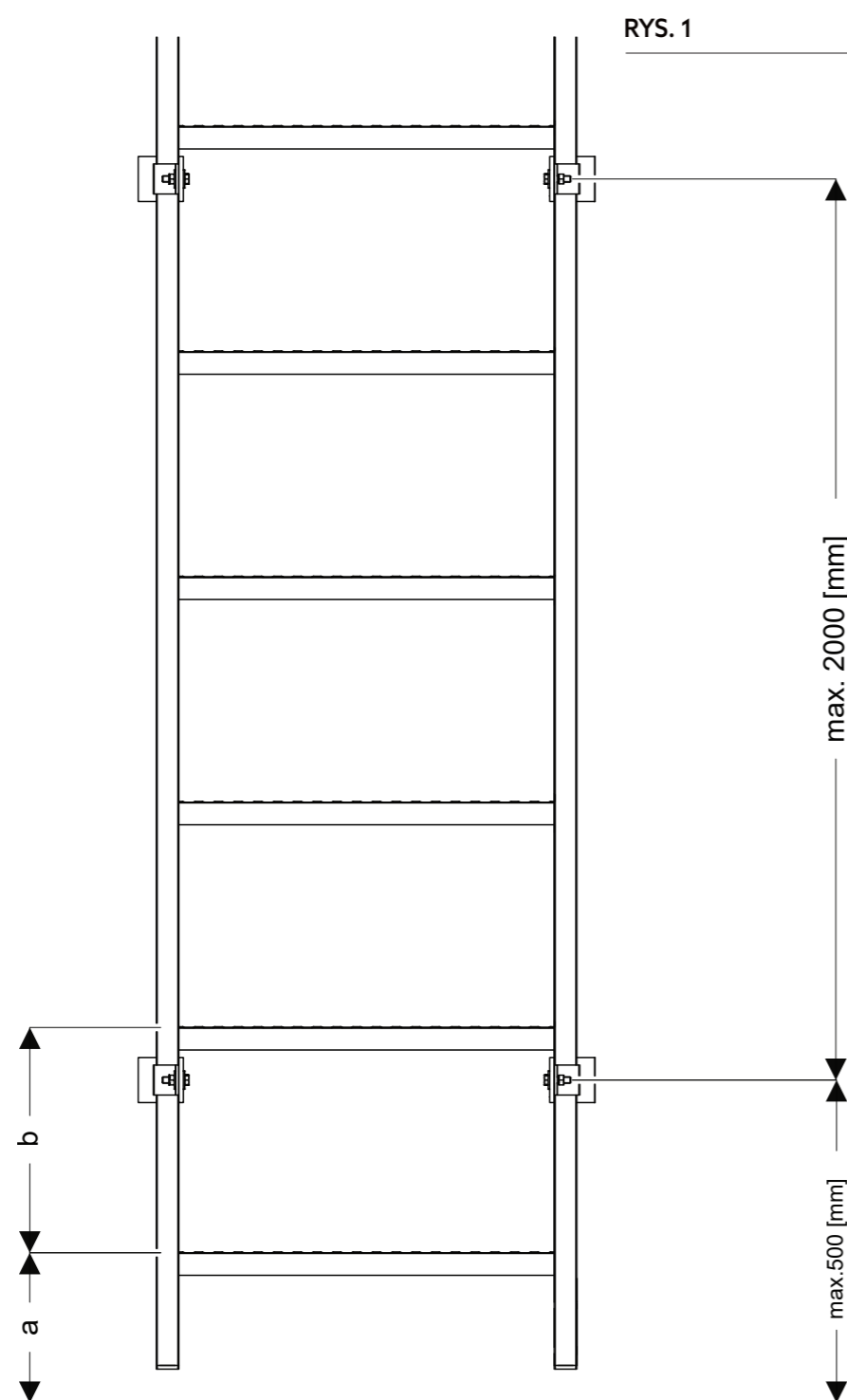
WAŻNE!

Jeżeli potrzebne jest skrócenie długości elementu, osoba montująca zobowiązana jest wykonać to we własnym zakresie za pomocą odpowiedniego sprzętu. Poprawność montażu zgodnie z obowiązującymi wytycznymi normami wymiarowymi dla danego zestawu spoczywa na osobie montującej.

4.2 Wymagania montażowe

- Górna krawędź szczebla oraz powierzchnia zejścia muszą leżeć na jednym poziomie.
- Montaż wykonywać od góry (najkrótsze drabiny) do dołu (najdłuższe drabiny).
- Przestrzegać wskazanych wymiarów i odległości.
- Uchwyt mocujący do ściany należy montować bezpośrednio pod szczeblem.
- Pierwszy, najniższy poziom uchwytów należy zamocować nie wyżej, niż pod drugim szczeblem drabiny.
- Ostatni, najwyższy poziom uchwytów należy mocować nie niżej, niż pod drugim szczeblem od góry.
- Dokręcić śruby zgodnie z momentem dokręcenia: M6 - 6 [Nm], M8 - 15 [Nm], M10 - 30 [Nm], M12 - 50 [Nm]

GŁÓWNE WYMIARY



RYS. 1

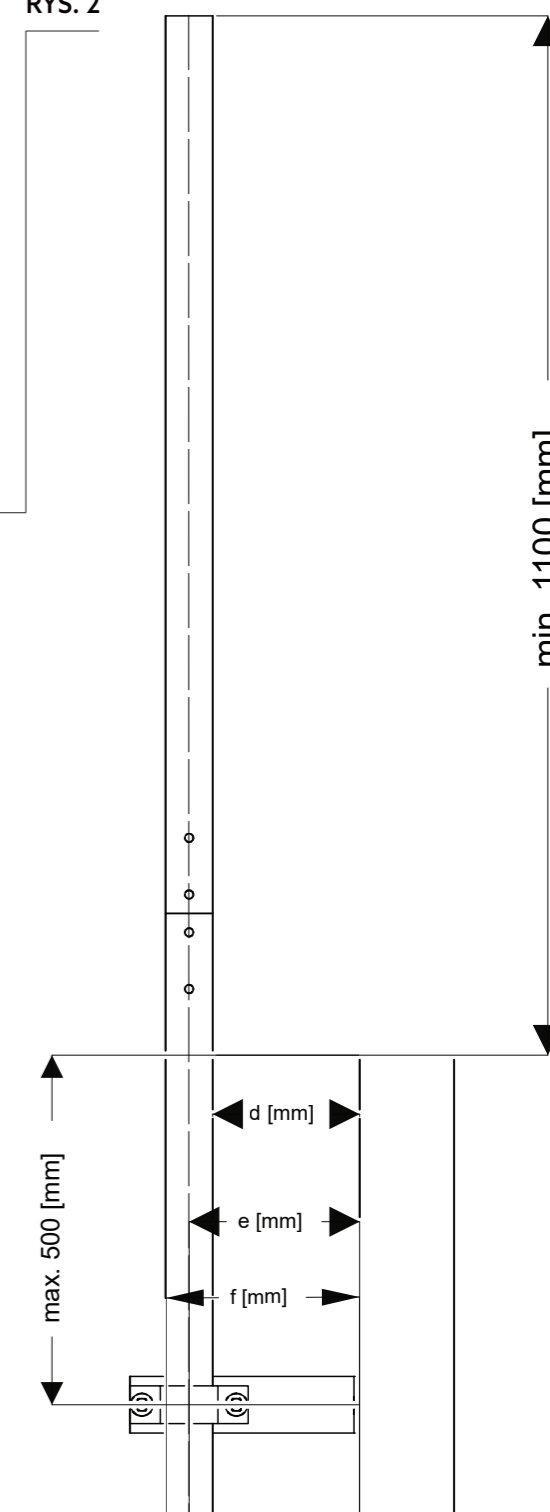
RYS. 1

[b] Rozstaw szczebli w systemie wynosi 300 mm
 [a] Wysokość pierwszego szczebla nad poziomem wejścia
 Wg PN-EN ISO 14122-4:
 [a] - nie powinno być większe niż odstęp pomiędzy szczeblami
 [b] - max. 300 mm
 Wg DIN 18799-1:
 [a] - nie powinno być większe niż odstęp pomiędzy szczeblami
 [b] + 100 mm i mniejsze niż 1/2 [b] - min. 150 mm; max. 400 mm

RYS.2

Górna krawędź szczebla oraz powierzchnia zejścia muszą leżeć na jednym poziomie.
 [a] Wysokość pierwszego szczebla nad poziomem wejścia:
 Wg PN-EN ISO 14122-4 :
 [c] odstęp pomiędzy szczeblem, a krawędzią zejścia może wynosić maksymalnie 75 mm - max. 75 mm *
 [f] odstęp pomiędzy przednią krawędzią szczebla a konstrukcją nie może być mniejszy niż 200 mm - min. 200 mm
 Wg DIN 18799-1 :
 [c] odstęp pomiędzy szczeblem, a krawędzią zejścia może wynosić maksymalnie 75 mm - max. 75 mm *
 [e] odstęp pomiędzy osią szczebla, a konstrukcją nie może być mniejszy niż 150 mm - min. 150 mm
 Wg RMI :
 [d] odstęp pomiędzy drabiną, a konstrukcją nie może być mniejszy niż 150 mm - min. 150 mm

RYS. 2



DRABINY EWAKUACYJNE

SYSTEM MODUŁOWY



ELEMENTY MONTAŻOWE

NR	RYSUNEK	NAZWA	DANE TECHNICZNE	
			WYMIAR	MATERIAŁ
1		DRABINA STARTOWA	L=2,15 [m]	ALUMINIUM
2		DRABINA [4 SZCZEBLE]	2.1 L=1.2 [m]	ALUMINIUM
		DRABINA [8 SZCZEBLI]	2.2 L=2.4 [m]	
3		PAŁĄK ZABEZPIEZAJĄCY	Ø790 [mm]	ALUMINIUM
4		LISTWA KOSZA	L= 2,44 [m]	ALUMINIUM
5		UCHWYT „L”	B = 60 [mm] G = 6 [mm] ODLEGŁOŚĆ DRABINY OD ŚCIANY: 150 [mm]	ALUMINIUM
6		OBEJMA	B = 40 [mm]	ALUMINIUM
7		ŚRUBA	7.1 M8 x 30	STAL OCYNK GALWANICZNY
			7.2 M8 x 80	

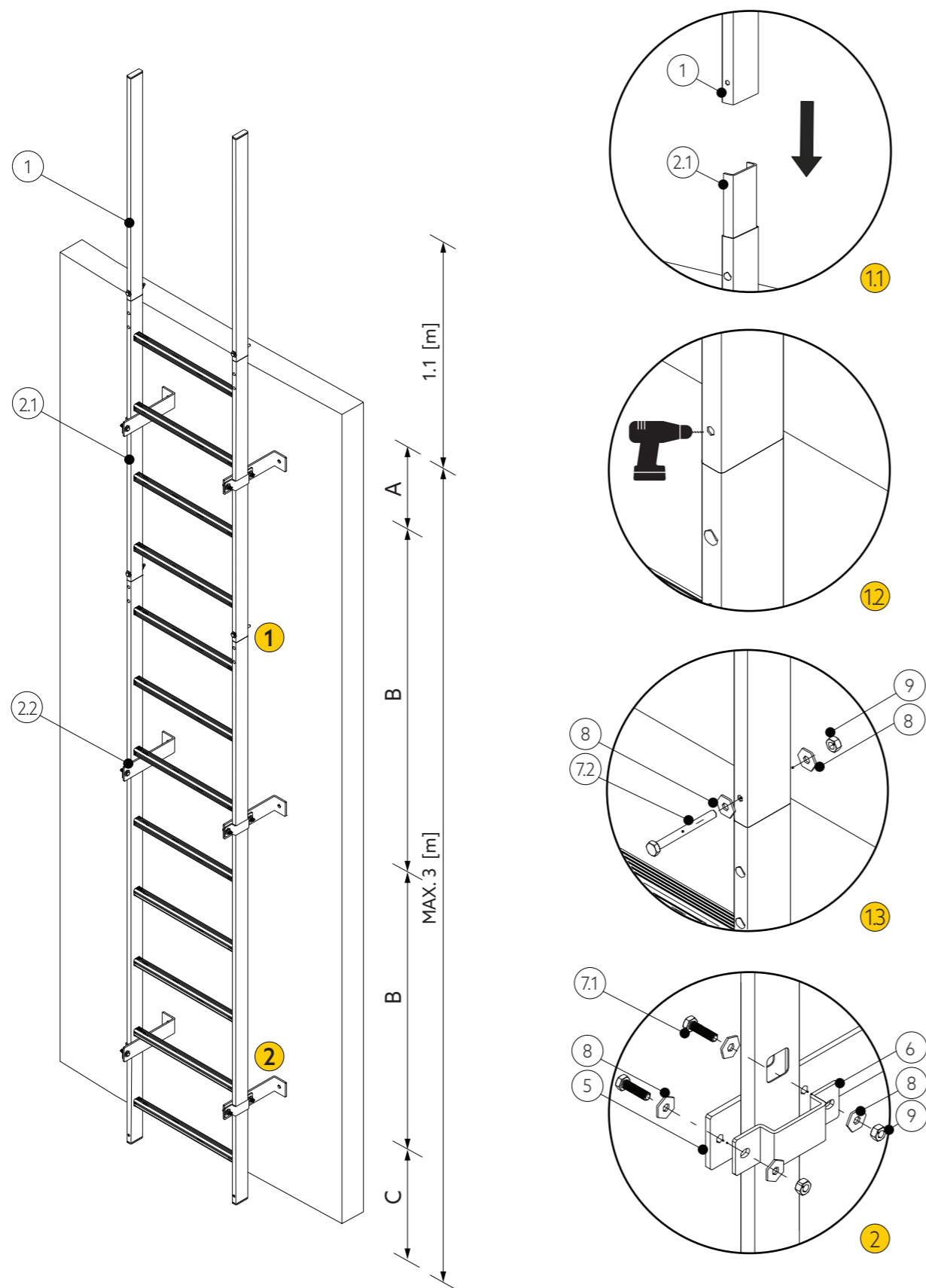
NR	RYSUNEK	NAZWA	DANE TECHNICZNE	
			WYMIAR	WYKOŃCZENIE
8		PODKŁADKA POSZERZANA	M8	STAL OCYNK GALWANICZNY
9		NAKRĘTKA	M8	STAL OCYNK GALWANICZNY
10		ZASŁEPKA	60X20	POLIETYLEN LDPE

DRABINY EWAKUACYJNE

SYSTEM MODUŁOWY



ZESTAW 1 - DRABINA JEDNOBIEGOWA BEZ KOSZA OCHRONNEGO - MAX DO 3 M



ZESTAW 1					
NR	RYSUNEK	NAZWA	DANE TECHNICZNE		ILOŚĆ
			WYMIAR	MATERIAŁ	
1		DRABINA STARTOWA	L=2,15 [m]	ALUMINIUM	x1
2		DRABINA [4 SZCZEBLE]	2.1 L=1.2 [m]	ALUMINIUM	-
		DRABINA [8 SZCZEBLI]	2.2 L=2.4 [m]		x1
3		PAŁĄK ZABEZPIEZAJĄCY	Ø790 [mm]	ALUMINIUM	-
4		LISTWA KOSZA	L = 2,44 [m] PRZEKRÓJ PROFILA: 27 [mm] x 12 [mm] x 8 [mm] x 1,2 [mm]	ALUMINIUM	-
5		UCHWYT „L”	B = 60 [mm] G = 6 [mm] ODLEGŁOŚĆ DRABINY OD ŚCIANY: 150 [mm]	ALUMINIUM	x6
6		OBEJMA	B = 40 [mm]	ALUMINIUM	x6
7		ŚRUBA	7.1 M8 x 30	STAL OCYNK GALWANICZNY	x12
			7.2 M8 x 80		x2
8		PODKŁADKA POSZERZANA	M8	STAL OCYNK GALWANICZNY	x28
9		NAKRĘTKA	M8	STAL OCYNK GALWANICZNY	x14
10		ZASŁEPKA	60 x 20	POLIETYLEN LDPE	x4

ZGODNOŚĆ Z NORMĄ:
RMI
PN-EN ISO 14122-4
DIN 18799-1

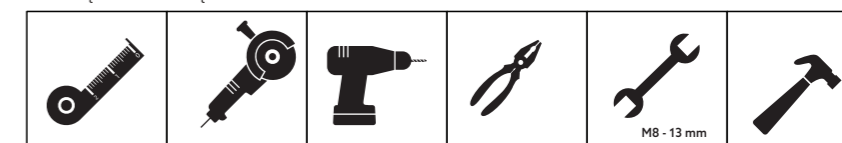
A = max 0,5 m

B = max 2,0 m

C = max 0,5 m

WAGA ZESTAWU: 12,5 KG

NIEZBĘDNE NARZĘDZIA:

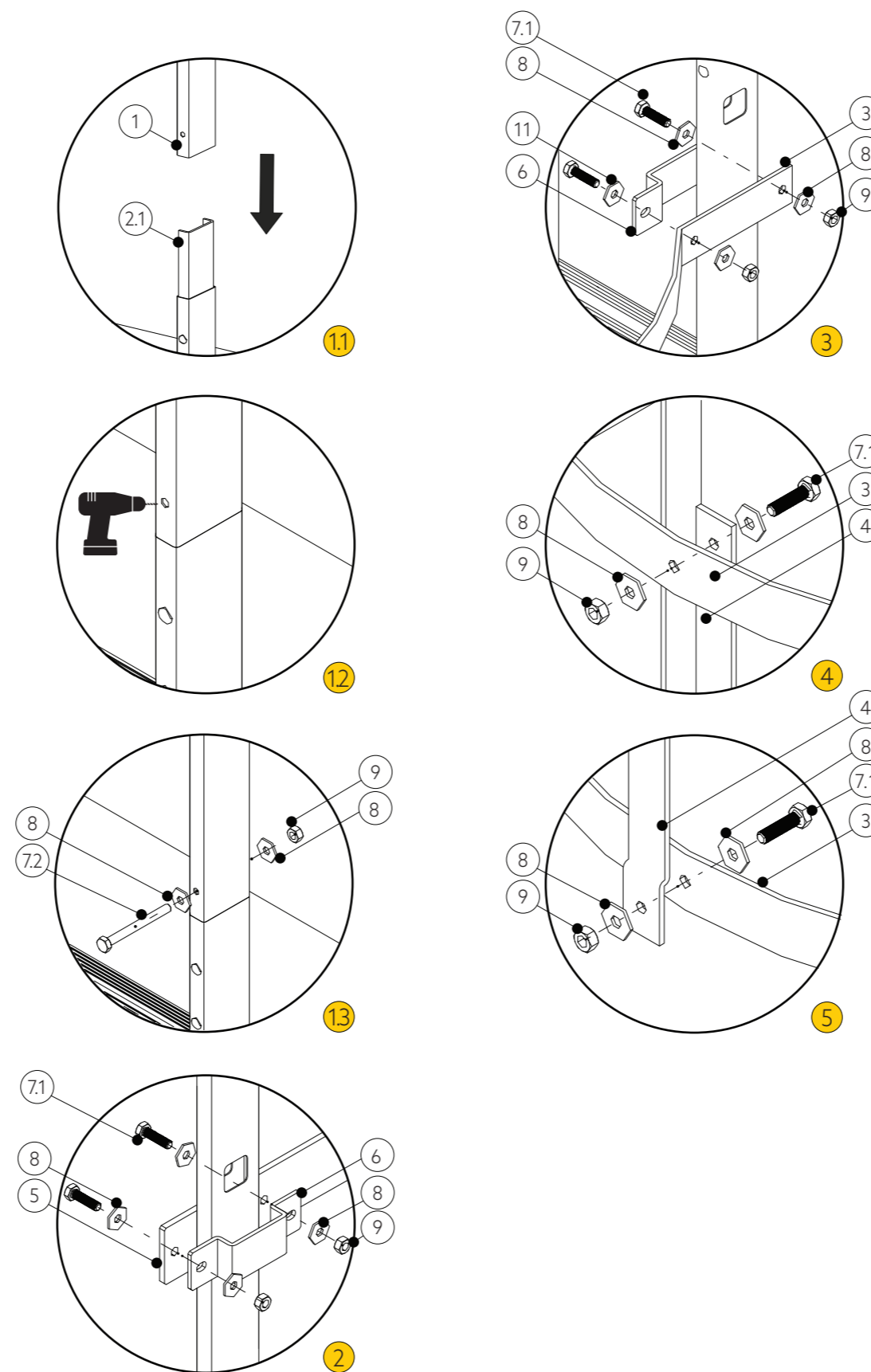
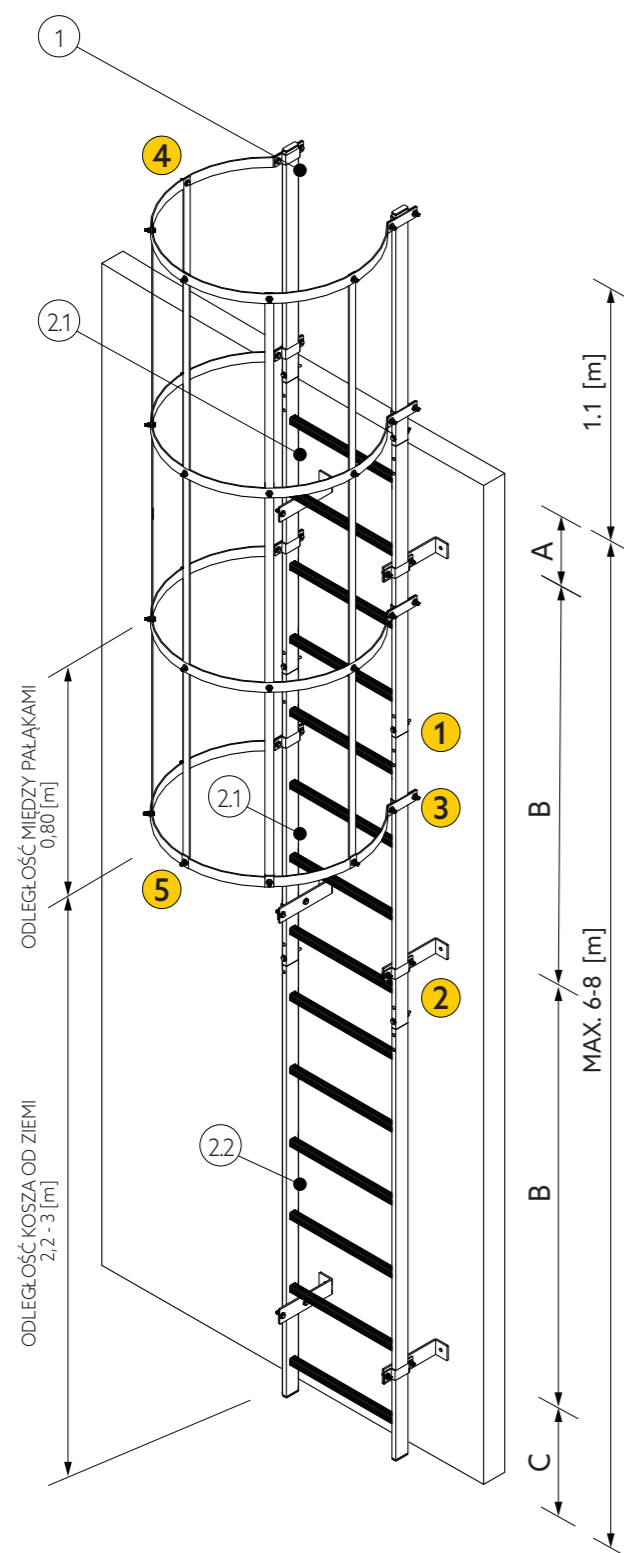


DRABINY EWAKUACYJNE

SYSTEM MODUŁOWY



ZESTAW 2 - DRABINA JEDNOBIEGOWA Z KOSZEM OCHRONNYM - 3-4 M



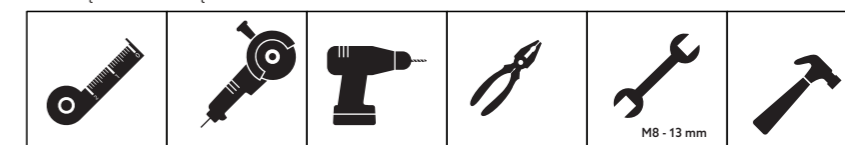
ZESTAW 2					
NR	RYSUNEK	NAZWA	DANE TECHNICZNE		ILOŚĆ
			WYMIAR	MATERIAŁ	
1		DRABINA STARTOWA	L=2,15 [M]	ALUMINIUM	x1
2		DRABINA [4 SZCZEBLE]	2.1 L=1.2 [m]	ALUMINIUM	x1
		DRABINA [8 SZCZEBLI]	2.2 L=2.4 [m]		x1
3		PAŁĄK ZABEZPIELAJĄCY	Ø790 [mm]	ALUMINIUM	x4
4		LISTWA KOSZA	L = 2,44 [m] PRZEKRÓJ PROFILA: 27 [mm] x 12 [mm] x 8 [mm] x 1,2 [mm]	ALUMINIUM	x5
5		UCHWYT „L”	B = 60 [mm] G = 6 [mm] ODLEGŁOŚĆ DRABINY OD ŚCIANY: 150 [mm]	ALUMINIUM	x6
6		OBEJMA	B = 40 [mm]	ALUMINIUM	x14
7		ŚRUBA	7.1 M8 x 30	STAL OCYNK GALWANICZNY	x48
			7.2 M8 x 80		x4
8		PODKŁADKA POSZERZANA	M8	STAL OCYNK GALWANICZNY	x104
9		NAKRĘTKA	M8	STAL OCYNK GALWANICZNY	x52
10		ZASŁEPKA	60 x 20	POLIETYLEN LDPE	x4

ZGODNOŚĆ Z NORMĄ:
RMI
PN-EN ISO 14122-4
DIN 18799-1

A = max 0,5 m
B = max 2,0 m
C = max 0,5 m

WAGA ZESTAWU: 25,5 KG

NIEZBĘDNE NARZĘDZIA:

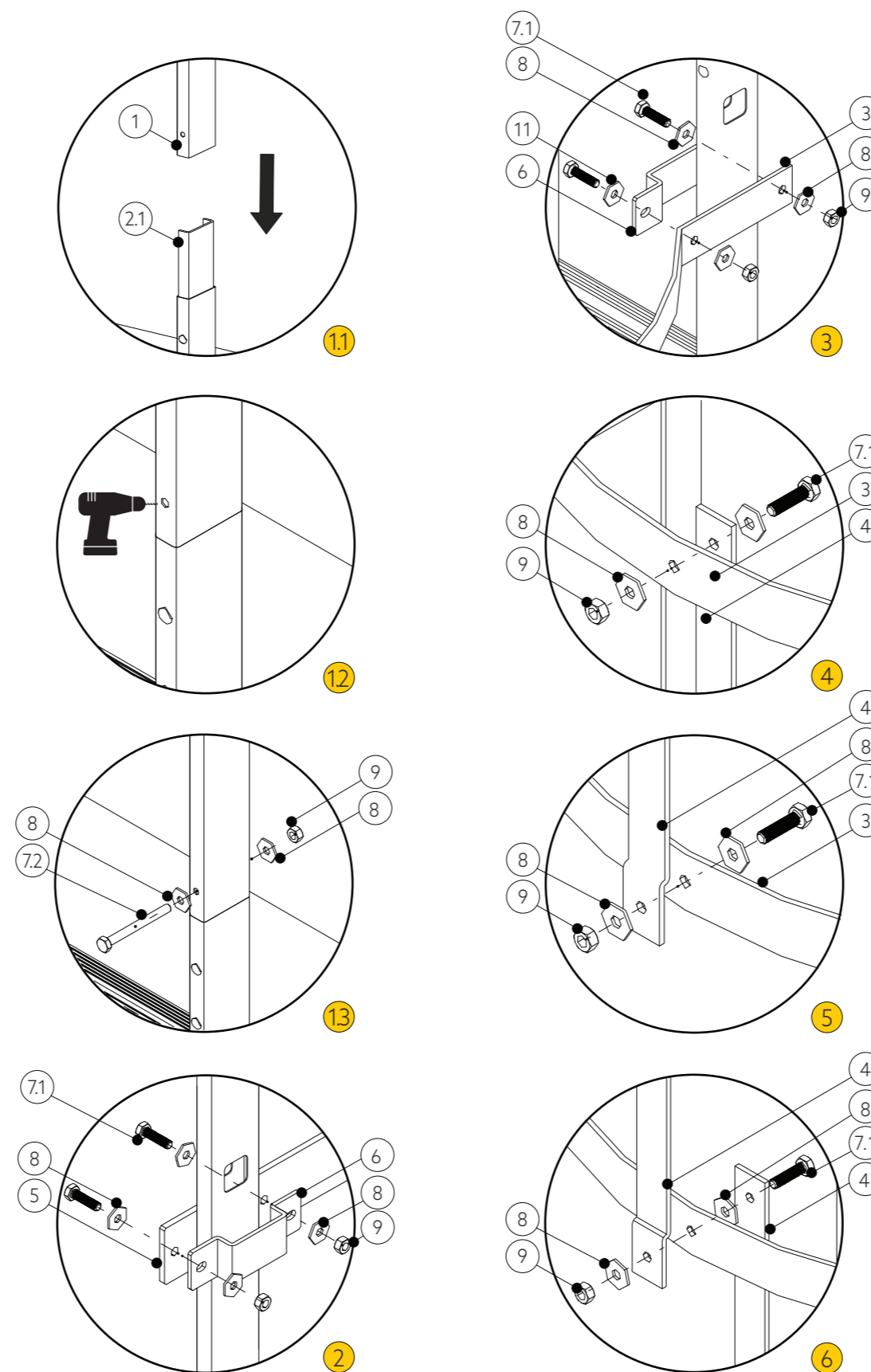
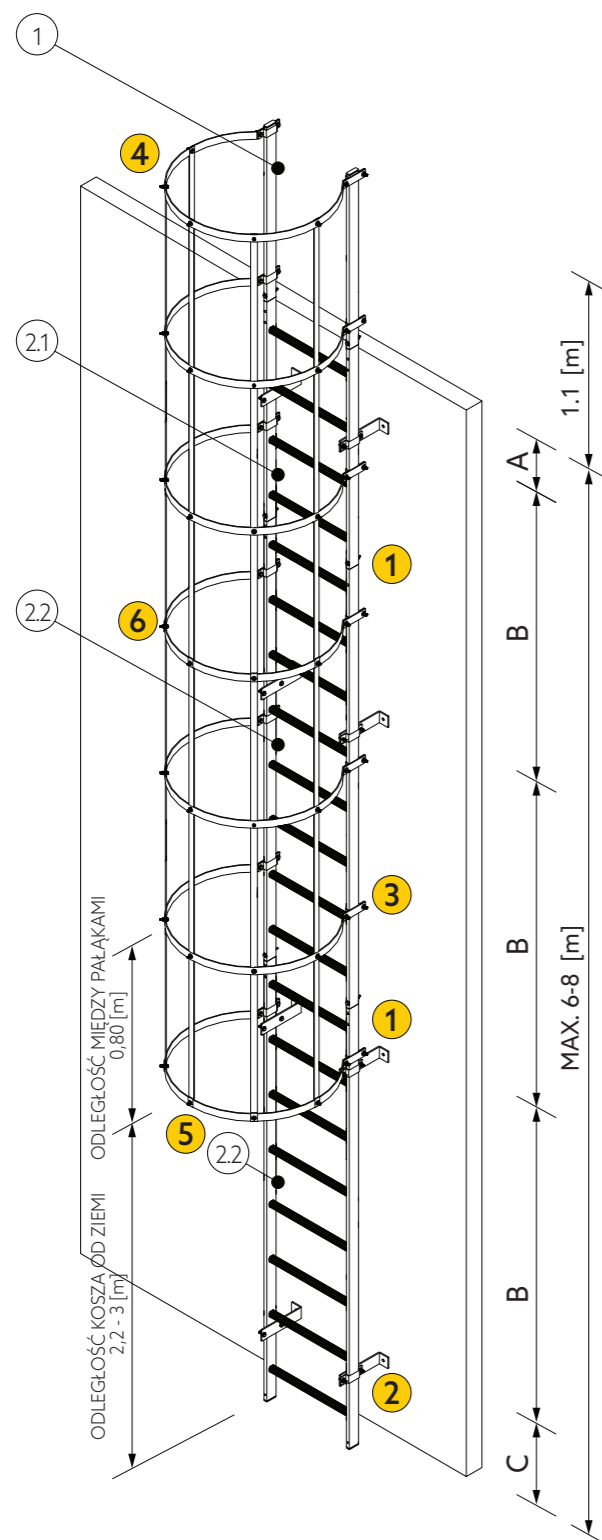


DRABINY EWAKUACYJNE

SYSTEM MODUŁOWY



ZESTAW 3 - DRABINA JEDNOBIEGOWA Z KOSZEM OCHRONNYM - 4-6 M



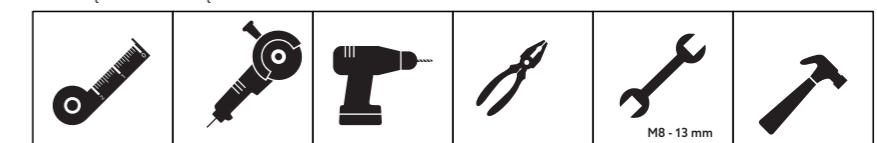
NR	RYSUNEK	NAZWA	DANE TECHNICZNE		ILOŚĆ
			WYMIAR	MATERIAŁ	
1		DRABINA STARTOWA	L=2,15 [m]	ALUMINIUM	x1
2		DRABINA [4 SZCZEBLE]	2.1 L=1.2 [m]	ALUMINIUM	-
		DRABINA [8 SZCZEBLI]	2.2 L=2.4 [m]		x2
3		PAŁĄK ZABEZPIEZAJĄCY	Ø790 [mm]	ALUMINIUM	x7
4		LISTWA KOSZA	L = 2,44 [m] PRZEKRÓJ PROFILA: 27 [mm] x 12 [mm] x 8 [mm] x 1,2 [mm]	ALUMINIUM	x10
5		UCHWYT „L”	B = 60 [mm] G = 6 [mm] ODLEGŁOŚĆ DRABINY OD ŚCIANY: 150 [mm]	ALUMINIUM	x8
6		OBEJMA	B = 40 [mm]	ALUMINIUM	x22
7		ŚRUBA	7.1 M8 x 30	STAL OCYNK GALWANICZNY	x79
			7.2 M8 x 80		x4
8		PODKŁADKA POSZERZANA	M8	STAL OCYNK GALWANICZNY	x166
9		NAKRĘTKA	M8	STAL OCYNK GALWANICZNY	x83
10		ZASŁEPKA	60 x 20	POLIETYLEN LDPE	x4

ZGODNOŚĆ Z NORMĄ:
RMI
PN-EN ISO 14122-4
DIN 18799-1

A = max 0,5 m
 B = max 2,0 m
 C = max 0,5 m

WAGA ZESTAWU: **39,7 KG**

NIEZBĘDNE NARZĘDZIA:

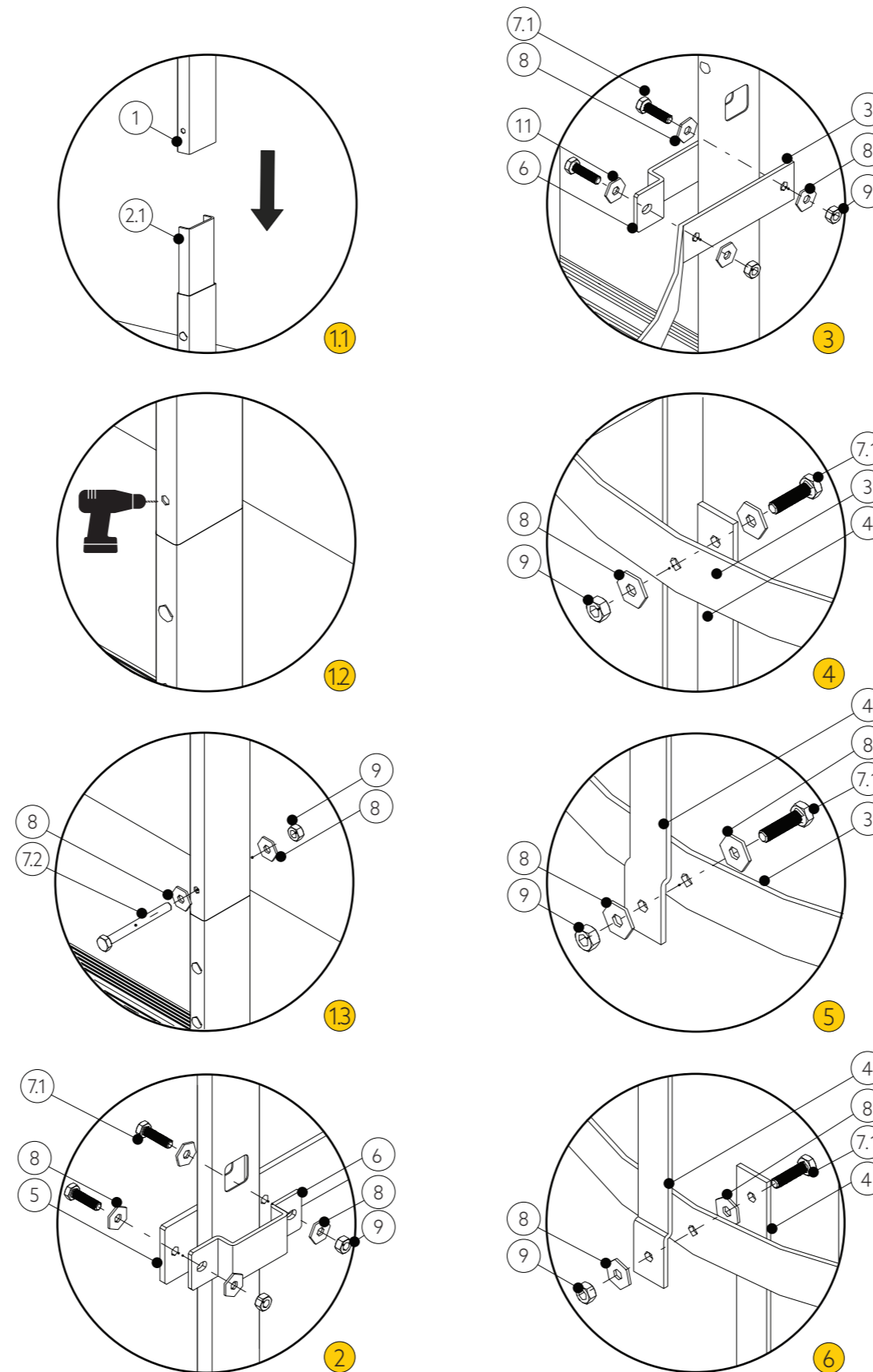
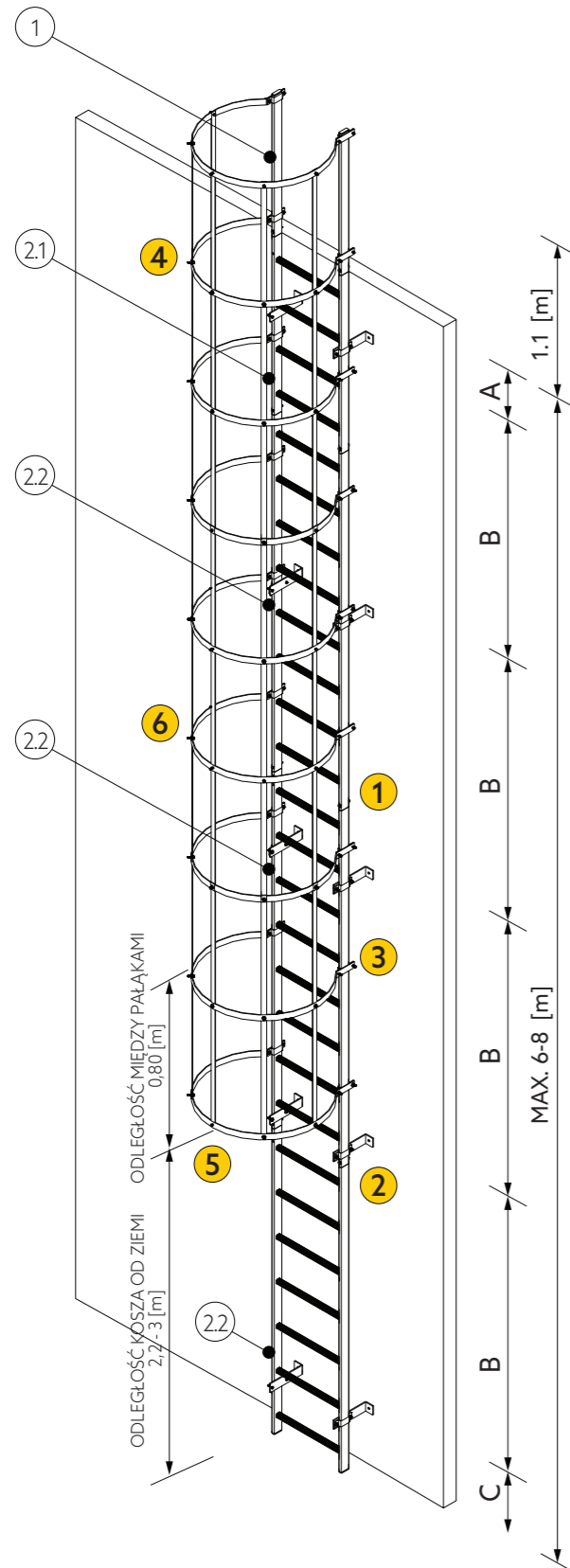


DRABINY EWAKUACYJNE

SYSTEM MODUŁOWY



ZESTAW 4 - DRABINA JEDNOBIEGOWA Z KOSZEM OCHRONNYM - 6-8 M



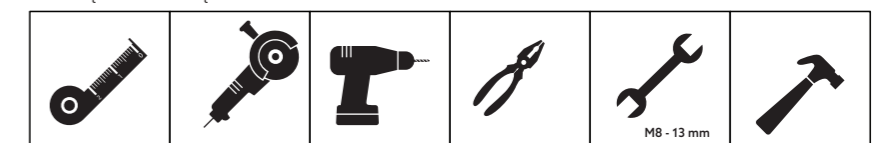
ZESTAW 4					
NR	RYSUNEK	NAZWA	DANE TECHNICZNE		ILOŚĆ
			WYMIAR	MATERIAŁ	
1		DRABINA STARTOWA	L=2,15 [m]	ALUMINIUM	x1
2		DRABINA [4 SZCZEBLE]	2.1 L=1.2 [m]	ALUMINIUM	-
		DRABINA [8 SZCZEBLI]	2.2 L=2.4 [m]		x3
3		PAŁĄK ZABEZPIELAJĄCY	Ø790 [mm]	ALUMINIUM	x9
4		LISTWA KOSZA	L=2,44 [m] L=1,62 [m] PRZEKRÓJ PROFILA: 27 [mm]x12 [mm] x8 [mm]x1,2 [mm]	ALUMINIUM	L=10 L=5
5		UCHWYT „L”	B = 60 [mm] G = 6 [mm] ODLEGŁOŚĆ DRABINY OD ŚCIANY: 150 [mm]	ALUMINIUM	x10
6		OBEJMA	B = 40 [mm]	ALUMINIUM	x28
7		ŚRUBA	9.1 M8 x 30	STAL OCYNK GALWANICZNY	x101
			9.2 M8 x 80		x6
8		PODKŁADKA POSZERZANA	M8	STAL OCYNK GALWANICZNY	x214
9		NAKRĘTKA	M8	STAL OCYNK GALWANICZNY	x107
10		ZASŁEPKA	50 x 30	POLIETYLEN LDPE	x4

ZGODNOŚĆ Z NORMĄ:
RMI
PN-EN ISO 14122-4
DIN 18799-1

A = max 0,5 m
B = max 2,0 m
C = max 0,5 m

WAGA ZESTAWU: 52,5 KG

NIEZBĘDNE NARZĘDZIA:

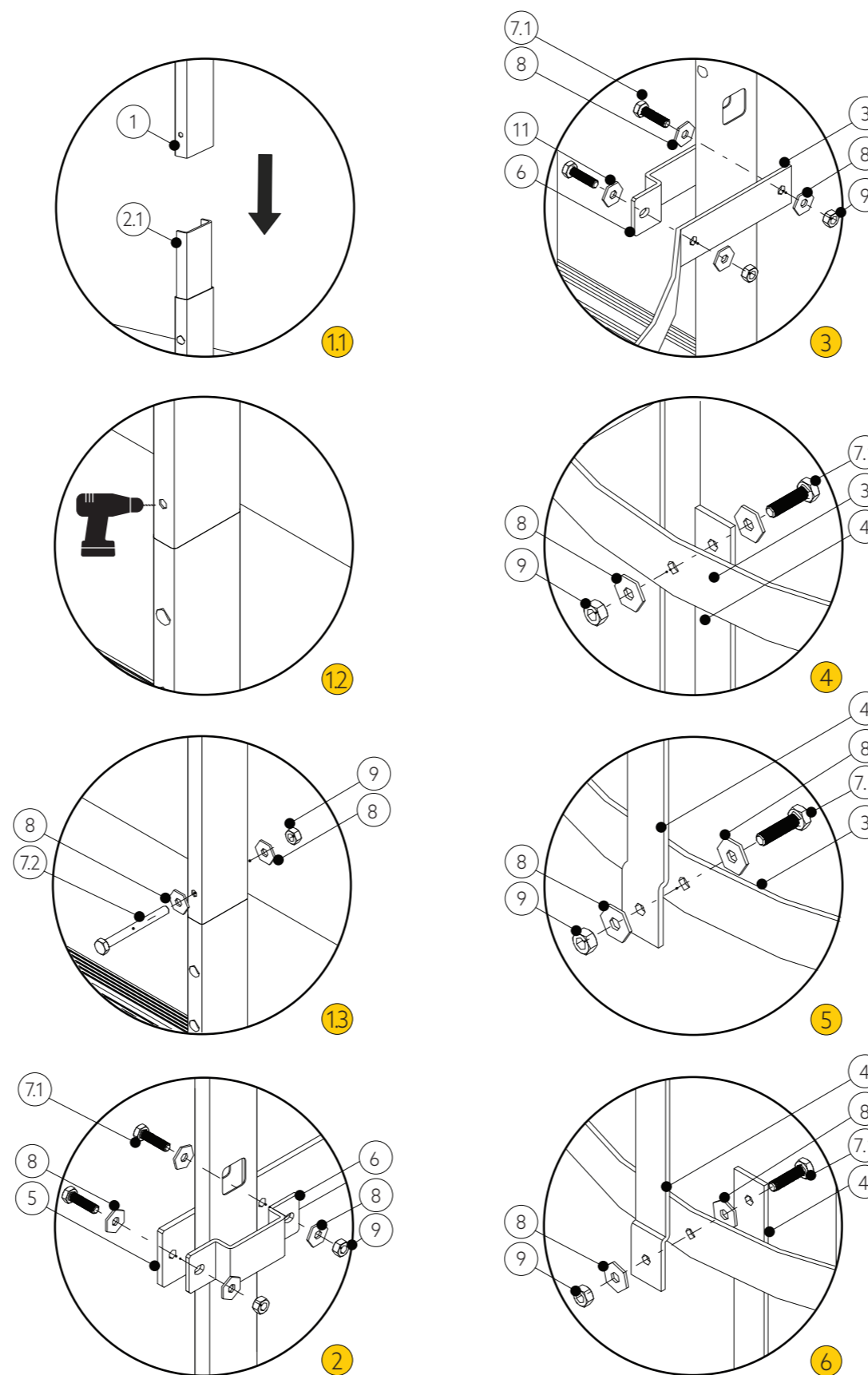
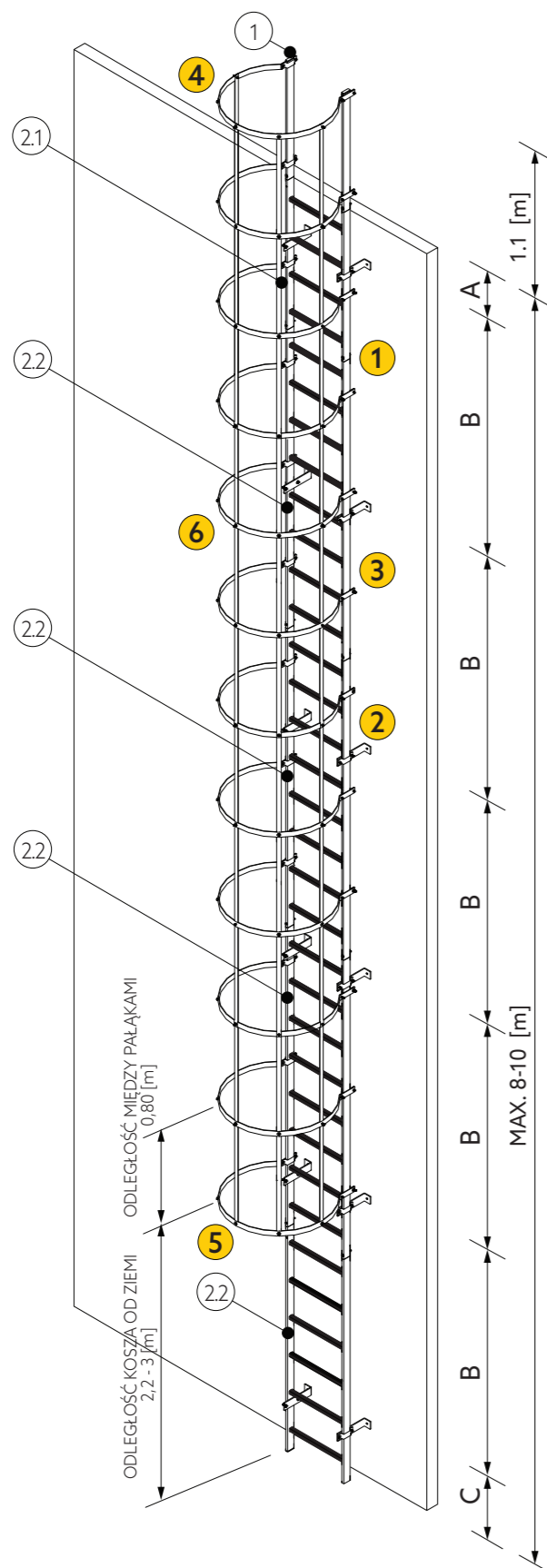


DRABINY EWAKUACYJNE

SYSTEM MODUŁOWY



ZESTAW 5 - DRABINA JEDNOBIEGOWA Z KOSZEM OCHRONNYM - 8-10 M



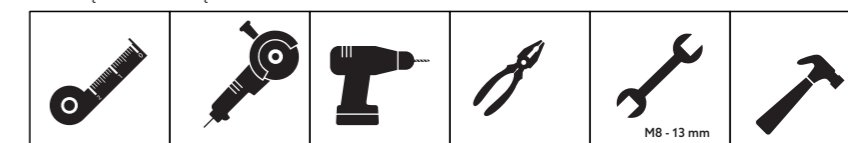
ZESTAW 5					
NR	RYSUNEK	NAZWA	DANE TECHNICZNE		ILOŚĆ
			WYMIAR	MATERIAŁ	
1		DRABINA STARTOWA	L=2,15 [M]	ALUMINIUM	x1
2		DRABINA [4 SZCZEBLE]	2.1 L=1.2 [m]	ALUMINIUM	-
		DRABINA [8 SZCZEBLI]	2.2 L=2.4 [m]		x4
3		PAŁĄK ZABEZPIELAJĄCY	Ø790 [mm]	ALUMINIUM	x12
4		LISTWA KOSZA	L=2,44 [m] L=1,62 [m] PRZEKRÓJ PROFILA: 27 [mm]x12 [mm] x8 [mm]x1,2 [mm]	ALUMINIUM	L=15 L=5
5		UCHWYT „L”	B = 60 [mm] G = 6 [mm] ODLEGŁOŚĆ DRABINY OD ŚCIANY: 150 [mm]	ALUMINIUM	x12
6		OBEJMA	B = 40 [mm]	ALUMINIUM	x36
7		ŚRUBA	7.1 M8 x 30	STAL OCYNK GALWANICZNY	x132
			7.2 M8 x 80		x8
8		PODKŁADKA POSZERZANA	M8	STAL OCYNK GALWANICZNY	x280
9		NAKRĘTKA	M8	STAL OCYNK GALWANICZNY	x140
10		ZASŁEPKA	60 x 20	POLIETYLEN LDPE	x4

ZGODNOŚĆ Z NORMĄ:
RMI
PN-EN ISO 14122-4
DIN 18799-1

A = max 0,5 m
B = max 2,0 m
C = max 0,5 m

WAGA ZESTAWU: 68,5 KG

NIEZBĘDNE NARZĘDZIA:



DRABINY EWAKUACYJNE

SYSTEM MODUŁOWY

DRABEST

